

Продукция Push med представляет апробированные врачами и учеными эффективные решения для лечения и предотвращения травм опорно-двигательного аппарата.

Новые ортезы Push med представляют собой медицинскую продукцию, которая характеризуется высоким уровнем эффективности, комфорта и качества. Фиксация сильной степени и регулируемая компрессия эффективно стабилизируют сустав и снижают болевые ощущения.

Продукция Push med является инновационной и произведена для Вас с особой тщательностью для максимальной безопасности и комфортного использования.

Перед использованием ортеза внимательно прочитайте инструкцию.

Если у Вас имеются какие-либо вопросы, пожалуйста, обратитесь за консультацией к дистрибьютору или отправьте электронное письмо по адресу sales@nikamed.ru

ОРТЕЗ НА КОЛЕННЫЙ СУСТАВ PUSH MED KNEE BRACE АТИКУЛ: 2.30.1

НАЗНАЧЕНИЕ/ПОКАЗАНИЯ К ПРИМЕНЕНИЮ

- Артроз коленного сустава с отеком.
- Ревматоидный артрит с синовитом.
- Остаточная или функциональная нестабильность после травмы связок коленного сустава.
- Период восстановительного лечения после операции на связках.

Перед применением рекомендуется проконсультироваться со специалистом. Изделие предназначено для многократного личного использования. Возможные последствия при использовании товара не по назначению не выявлены.

ПРАВИЛА НАДЕВАНИЯ

Перед надеванием ортеза необходимо расстегнуть все застежки «Велкро».

1. Натяните ортез на коленный сустав таким образом, чтобы разместить кольцо ортеза непосредственно над коленной чашечкой. Чтобы сделать это, удерживайте ортез за пластмассовые жесткие накладки и подтяните его вверх вдоль ноги.
2. Зафиксируйте ленты застежками «Велкро» на задней стороне коленного сустава и на передней стороне бедра.
3. Зафиксируйте застежками «Велкро» перекрестные ленты под коленом, чтобы ортез располагался плотно и функционировал должным образом.

РЕЖИМ ИСПОЛЬЗОВАНИЯ

- При использовании ортеза Push med Knee Brace на коленный сустав может потребоваться консультация лечащего врача.
- Специалисты компании-дистрибьютора объяснят Вам правила надевания ортеза Push med Knee Brace.
- Сохраните вкладыш с информацией о продукции, чтобы всегда иметь возможность прочесть инструкции по правильному использованию ортеза.
- Проконсультируйтесь у специалиста, если ортез Push med Knee Brace требует индивидуальной подгонки.
- Функциональность снижается при износе отдельных элементов ортеза Push med Knee Brace или при расхождении швов. Не забывайте проверять ортез Push med Knee Brace на наличие признаков повреждения перед каждым использованием.

СВОЙСТВА ТОВАРА/ОКАЗЫВАЕМЫЕ ЭФФЕКТЫ

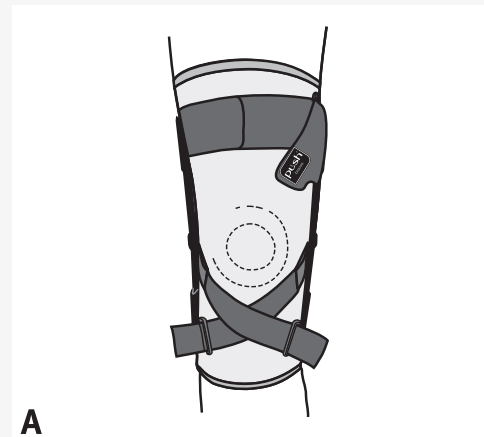
Ортез Push med Knee Brace обеспечивает сильную степень фиксации и защиты для коленного сустава. Коленный сустав фиксируется в медиалатеральном направлении посредством эксклюзивной конструкции стейсов рессорного типа.

Особенностью рессорной конструкции является отсутствие заданной оси сгибания-разгибания, что обеспечивает абсолютную конгруэнтность движения в здоровом коленном суставе. Силиконовая аппликация стимулирует проприоцепцию в области коленного сустава. Смягчающие вставки предупреждают натирание на уязвимых участках коленного сустава. Анатомический крой ортеза, материал и силиконовая аппликация обеспечивают стабильное положение ортеза на колене при движениях. Небольшой объем ортеза позволяет незаметно носить его под одеждой.

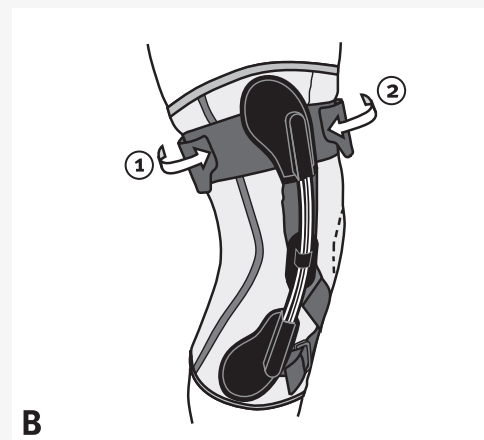
Высококачественный комфортный материал Sympress™ обеспечивает оптимальный влаго-воздухообмен (система термоконтроля).

Ортез Push med Knee Brace удобен для самостоятельного наложения без посторонней помощи и рассчитан на регулярный гигиенический уход (стирку).

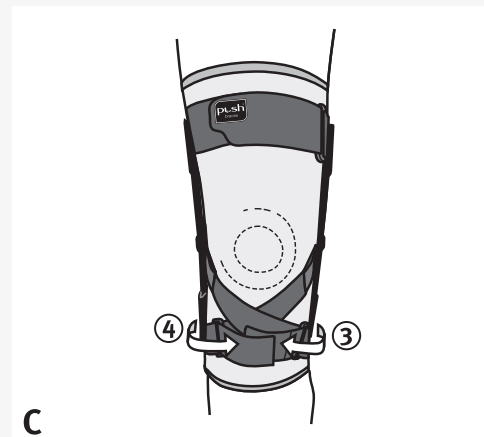
ПРАВИЛА НАДЕВАНИЯ АТИКУЛ: 2.30.1



A



B



C

© Nea



1 2036-30 1 / 3

Made in the EU
Designed in the Netherlands

www.push.eu

The Netherlands
6199 AB Maaslicht-Alport
Europalaan 31
Nea International Bv

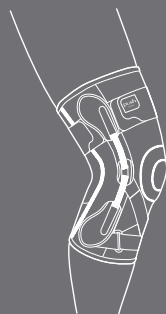


2.30.1



MED

Ортез на коленный сустав
KNEE BRACE



Инструкция по применению



• py

Артикул 2.30.1

Производитель NEA International BV
(NEA Интернешнл БиВи)
www.push.eu

Импортер ООО «Орто Медикл Групп»
Россия,
143405, Московская область,
г. Красногорск,
Ильинское шоссе, д. 16, корп. 1.

Претензии направлять Россия,
127220, Москва, а/я № 58,
ООО «НИКАМЕД»
представитель в России и СНГ,
тел.: 8-800-33-33-112,
e-mail: skk@nikamed.ru.

Товар является медицинским изделием
Отпускается без рецепта

Регистрационное удостоверение
№ ФСЗ 2009/04876 от 29.03.2016 г.
выдано Росздравнадзором,
срок действия не ограничен



Декларация о соответствии
№ РОСС NL.АЯ46.Д72396
(с 04.04.2016 г. по 04.04.2019 г.) выдана ЗАО
«Региональный орган по сертификации и
тестированию»



ОГРАНИЧЕНИЯ И ПРОТИВОПОКАЗАНИЯ К ПРИМЕНЕНИЮ

Противопоказаний к использованию ортеза Push med Кнее Brace на коленный сустав не выявлено. Избегайте чрезмерно тугого наложения ортеза Push med Кнее Brace на коленный сустав для предотвращения симптомов нарушения периферического кровоснабжения в области коленного сустава. В случае сохранения боли или ухудшения состояния обязательно обратитесь за консультацией к лечащему врачу.

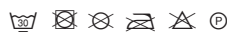
ПОДБОР РАЗМЕРА

Сантиметровой лентой измеряется окружность коленного сустава под коленной чашечкой (см. рисунок на упаковке). Ортезы Push med Кнее Brace на коленный сустав выпускаются в пяти размерах (см. таблицу размеров на упаковке).

Чтобы убедиться в правильном подборе размера, рекомендуется примерить ортез.

ПРАВИЛА УХОДА

Перед стиркой застегните застёжки «Велкро». Машинная стирка в щадящем (деликатном) режиме или ручная стирка при температуре не выше +30°C. Не применять хлорсодержащие моющие и отбеливающие средства. Сушить не отжимая, вдали от нагревательных приборов и прямых солнечных лучей. Чтобы продлить срок службы, после стирки ортез следует просушить.



СОСТАВ

Ортез изготовлен из высококачественного комфортного материала Sympress™. Использование микроволокон обеспечивает ощущение мягкости и поддерживает кожу сухой.

РАЗМЕРНЫЙ РЯД

1, 2, 3, 4, 5

КОМПЛЕКТНОСТЬ

Ортопедическое изделие, инструкция по применению.

СРОК ГОДНОСТИ

Срок годности не установлен. По окончании периода использования товар не представляет опасности для потребителя и подлежит утилизации. Возможность использования ортеза дольше, чем предписано курсом лечения, должна быть согласована с врачом. Не допускается прекращение использования ортеза без согласования с лечащим врачом. Не допускается самостоятельное изменение конструкции ортеза. Не допускается эксплуатация поврежденного ортеза.

ГАРАНТИЙНЫЙ СРОК

90 дней с момента продажи при соблюдении инструкции.

ГАРАНТИЙНЫМИ СЛУЧАЯМИ НЕ ЯВЛЯЮТСЯ

- механические повреждения (включая случайные);
- повреждения, вызванные использованием товара не по назначению;
- дефекты, возникшие вследствие нарушения инструкции по применению, правил хранения и ухода за изделием;
- несанкционированный ремонт или внесение изменений в конструкцию.

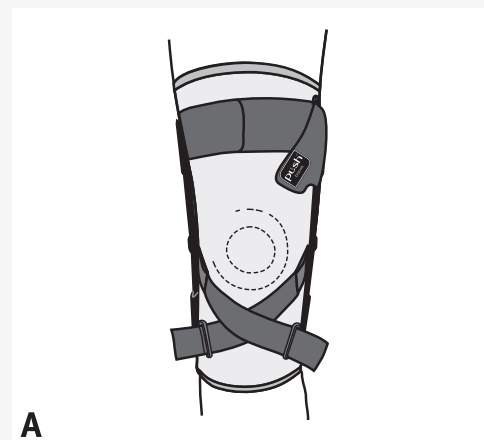
УСЛОВИЯ ХРАНЕНИЯ

Изделия должны храниться при комнатной температуре, в сухих помещениях, вдали от источников тепла, прямого солнечного света и пыли.

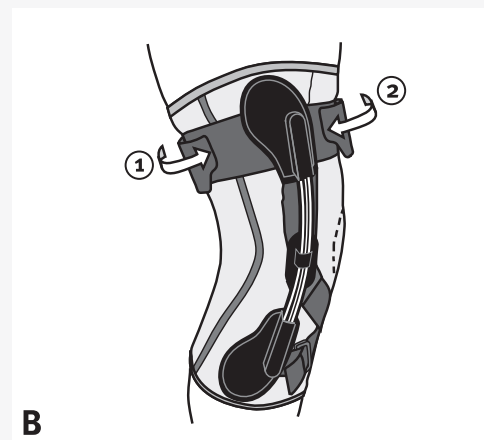
УСЛОВИЯ УТИЛИЗАЦИИ

Изделие утилизировать с бытовым мусором.

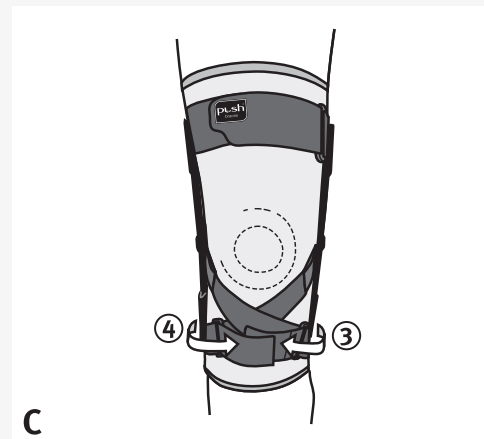
ПРАВИЛА НАДЕВАНИЯ АРТИКУЛ: 2.30.1



A



B



C