

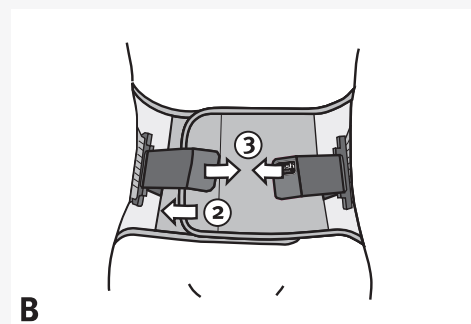
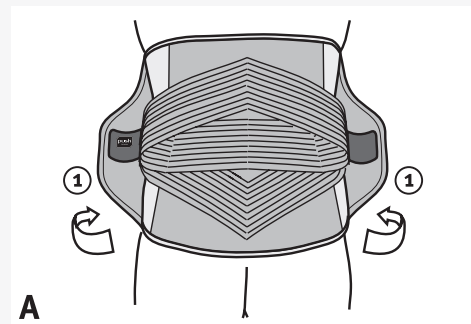
Продукция Push med представляет апробированные врачами и учеными эффективные решения для лечения и предотвращения травм опорно-двигательного аппарата.

Новые ортезы Push med представляют собой медицинскую продукцию, которая характеризуется высоким уровнем эффективности, комфорта и качества. Фиксация сильной степени и регулируемая компрессия эффективно стабилизируют сустав и снижают болевые ощущения.

Продукция Push med является инновационной и произведена для Вас с особой тщательностью для максимальной безопасности и комфортного использования.

Перед использованием ортеза внимательно прочитайте инструкцию.

Если у Вас имеются какие-либо вопросы, пожалуйста, обратитесь за консультацией к дистрибьютору или отправьте электронное письмо по адресу sales@nikamed.ru



ОРТЕЗ НА СПИНУ ПОЯСНИЧНО-КРЕСТЦОВЫЙ PUSH MED BACK BRACE АРТИКУЛ: 2.40.2

НАЗНАЧЕНИЕ/ПОКАЗАНИЯ К ПРИМЕНЕНИЮ

- Спондилолистезы.
- Спондилолизисы.
- Дегенеративные заболевания поясничного отдела позвоночника (остеохондроз).
- Дископатии.
- Остеопороз позвоночника.
- Период реабилитации после операций на пояснично-крестцовом отделе позвоночника.

Перед применением рекомендуется проконсультироваться со специалистом. Изделие предназначено для многократного использования. Возможные последствия при использовании товара не по назначению не выявлены.

ПРАВИЛА НАДЕВАНИЯ

- В конструкции использованы металлические ребра жесткости и пластинчатые шины, которые при необходимости могут быть моделированы индивидуально. Моделирование в соответствии с индивидуальной анатомией Вашей спины выполняет специалист. Подгонку следует проводить в положении стоя с выпрямленной спиной.
- Использование в конструкции высококачественного комфортного материала Sympress™ позволяет надевать корсет как на нательный трикотаж, так и на голое тело.
- Перед надеванием корсета необходимо расстегнуть все застёжки «Велкро».
- Корсет рекомендуется надевать в положении лежа на спине.
- Зафиксировать корсет на теле с помощью застёжек «Велкро».
- Затянуть дополнительные эластичные ленты и зафиксировать застёжками-липучками «Велкро».
- После надевания корсет должен обеспечивать комфортную компрессию. Если ощущаемое давление слишком велико, корсет следует ослабить.

РЕЖИМ ИСПОЛЬЗОВАНИЯ

- При использовании корсета Push med Back Brace может потребоваться консультация лечащего врача.
- Специалисты компании-дистрибьютора объяснят Вам правила надевания корсета Push med Back Brace.
- Сохраните вкладыш с информацией о продукции, чтобы всегда иметь возможность прочесть инструкции по правильному использованию корсета.
- Проконсультируйтесь у специалиста, если корсет Push med Back Brace требует индивидуальной подгонки.
- Функциональность снижается при износе отдельных элементов корсета Push med Back Brace или при расхождении швов. Не забывайте проверять корсет Push med Back Brace на наличие признаков повреждения перед каждым использованием.

СВОЙСТВА ТОВАРА/ОКАЗЫВАЕМЫЕ ЭФФЕКТЫ

Корсет Push med Back Brace обеспечивает сильную фиксацию грудно-пояснично-крестцового отдела позвоночника (от позвонка ThVIII до позвонка SII) благодаря трем металлическим ребрам жесткости, которые моделируются в соответствии с анатомией Вашей спины. Дополнительные эластичные ленты позволяют индивидуально регулировать степень компрессии. Анатомический крой, конструкция корсета и используемые материалы делают корсет Push med Back Brace удобным для ношения как при стоячей, так и при сидячей работе, как дома, так и на работе. Возможность индивидуальной подгонки в соответствии с анатомией тела делает его пригодным как для мужчин, так и для женщин, а также обеспечивает прилегание корсета к туловищу. Небольшая толщина корсета и плотная посадка «по фигуре» делает его незаметным при ношении под одеждой.

Высококачественный комфортный материал Sympress™ обеспечивает оптимальный влаго-воздухообмен (система термоконтроля). Ортез Push med Back Brace удобен для самостоятельного надевания без посторонней помощи и рассчитан на регулярный гигиенический уход (стирку).



I 2036-40 2 / 3

Made in the EU
Designed in the Netherlands

www.push.eu

The Netherlands
6199 AB Maastricht-Alport
Europalaan 31
Nea International Bv

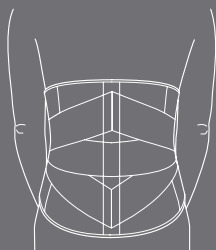


2.40.2



MED

Ортез на спину пояснично-крестцовый
Low Back Brace



Инструкция по применению



• РУ

Артикул 2.40.2

Производитель NEA International BV
(NEA Интернешнл БиВи)
www.push.eu

Импортер ООО «Орто Медикл Групп»
Россия,
143405, Московская область,
г. Красногорск,
Ильинское шоссе, д. 16, корп. 1.

Претензии направлять Россия,
127220, Москва, а/я № 58,
ООО «НИКАМЕД»
представитель в России и СНГ,
тел.: 8-800-33-33-112,
e-mail: skk@nikamed.ru.

Товар является медицинским изделием
Отпускается без рецепта

Регистрационное удостоверение
№ ФСЗ 2009/04855 от 25.03.2016 г.
выдано Росздравнадзором,
срок действия не ограничен



Декларация о соответствии
№ РОСС NL.АЯ46.Д72393
(с 04.04.2016 г. по 04.04.2019 г.) выдана ЗАО
«Региональный орган по сертификации и
тестированию»



ОГРАНИЧЕНИЯ И ПРОТИВОПОКАЗАНИЯ К ПРИМЕНЕНИЮ

- беременность;
- невраправимые грыжи брюшной стенки;
- диафрагмальные грыжи;
- синдром портальной гипертензии.

Предостережение:

Избегайте чрезмерно тугого наложения корсета.

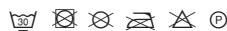
В случае сохранения боли или ухудшения состояния обязательно обратитесь за консультацией к лечащему врачу.

ПОДБОР РАЗМЕРА

Сантиметровой лентой измеряется окружность талии (см. рисунок на упаковке). Пояснично-крестцовые корсеты Push med Back Brace выпускаются в шести размерах (см. таблицу размеров на упаковке). Чтобы убедиться в правильном выборе размера, рекомендуется примерить корсет.

ПРАВИЛА УХОДА

Перед стиркой удалите из корсета фиксирующие элементы (ребра жесткости) и застегните все застёжки «Велкро». Машинная стирка в щадящем (деликатном) режиме или ручная стирка при температуре не выше +30 °С. Не применять хлорсодержащие моющие и отбеливающие средства. Сушить не отжимая, вдали от нагревательных приборов и прямых солнечных лучей. Чтобы продлить срок службы, после стирки ортез следует просушить.



СОСТАВ

Ортез изготовлен из высококачественного комфортного материала Sympress™. Использование микроволокон обеспечивает ощущение мягкости и поддерживает кожу сухой.

РАЗМЕРНЫЙ РЯД

1, 2, 3, 4, 5, 6 (универсальный)

КОМПЛЕКТНОСТЬ

Ортопедическое изделие, инструкция по применению.

СРОК ГОДНОСТИ

Срок годности не установлен. По окончании периода использования товар не представляет опасности для потребителя и подлежит утилизации. Возможность использования ортеза дольше, чем предписано курсом лечения, должна быть согласована с врачом. Не допускается прекращение использования ортеза без согласования с лечащим врачом. Не допускается самостоятельное изменение конструкции ортеза. Не допускается эксплуатация поврежденного ортеза.

ГАРАНТИЙНЫЙ СРОК

90 дней с момента продажи при соблюдении инструкции.

ГАРАНТИЙНЫМИ СЛУЧАЯМИ НЕ ЯВЛЯЮТСЯ

- механические повреждения (включая случайные);
- повреждения, вызванные использованием товара не по назначению;
- дефекты, возникшие вследствие нарушения инструкции по применению, правил хранения и ухода за изделием;
- несанкционированный ремонт или внесение изменений в конструкцию.

УСЛОВИЯ ХРАНЕНИЯ

Изделия должны храниться при комнатной температуре, в сухих помещениях, вдали от источников тепла, прямого солнечного света и пыли.

УСЛОВИЯ УТИЛИЗАЦИИ

Изделие утилизировать с бытовым мусором.

ПРАВИЛА НАДЕВАНИЯ АРТИКУЛ: 2.40.2

